

GreenLine

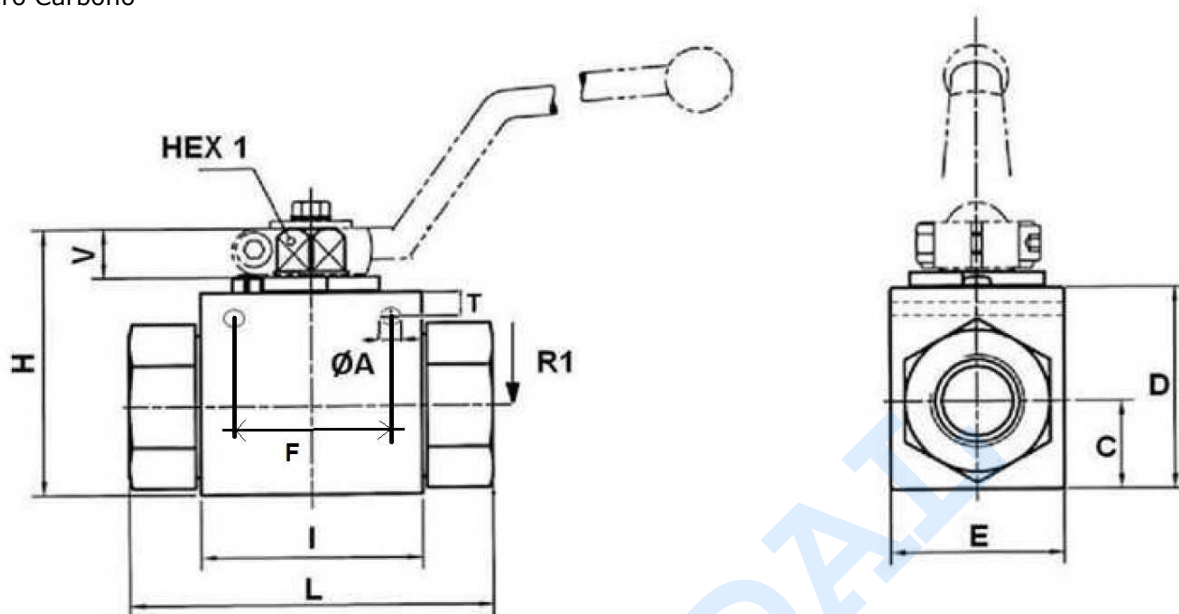


Llaves de paso TrAleGreen

Llaves paso dos vías

Llaves paso dos vías hembra BSP con agujeros

Acero Carbono



Juntas estándar: NBR

Asiento bola: POM (polioximetileno)

Artículo	DN	R1	Pr Máx (bar)	HEX 1	ØA	C	D	E	F	H	I	L	T	V
BV2W3/8	10	3/8" BSP	500	9	6,5	17	40	32	32	52,5	42	72	5	8
BV2W1/2	13	1/2" BSP	500	9	6,5	17	40	35	35,5	52,5	48	83	4,8	8

GreenLine

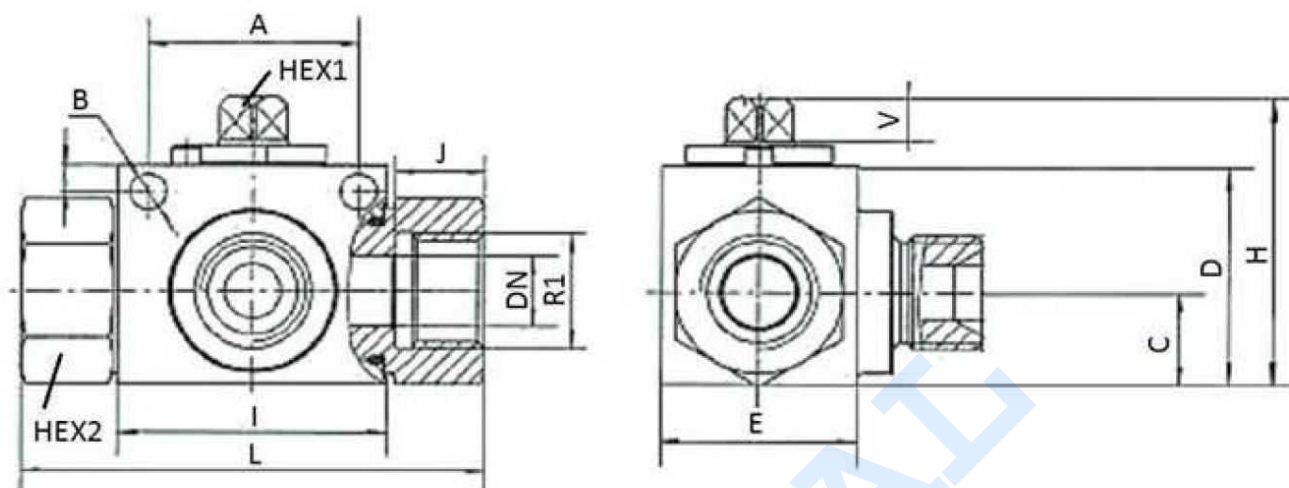


Llaves de paso TrAleGreen

Llaves paso tres vías

Llaves paso 3 vías hembra-macho-hembra (Tipo L)

Acero Carbono



Con agujeros de fijación

Juntas estándar: NBR

Asiento bola: POM (polioximetileno)

Maneta incluida

Artículo	DN	R1	Pr Máx (bar)	HEX 1	HEX 2	ØB	A	C	D	E	H	I	J	L	V
BV3W3/8	10	3/8" BSP	500	9	27	6,5	32	17	40	32	52,5	42	14	72	8
BV3W1/2	13	1/2" BSP	500	9	30	6,5	37,5	17	40	35	52,5	48	16	83	8

La presión de entrada solo está permitida por la entrada central.
Tipo L

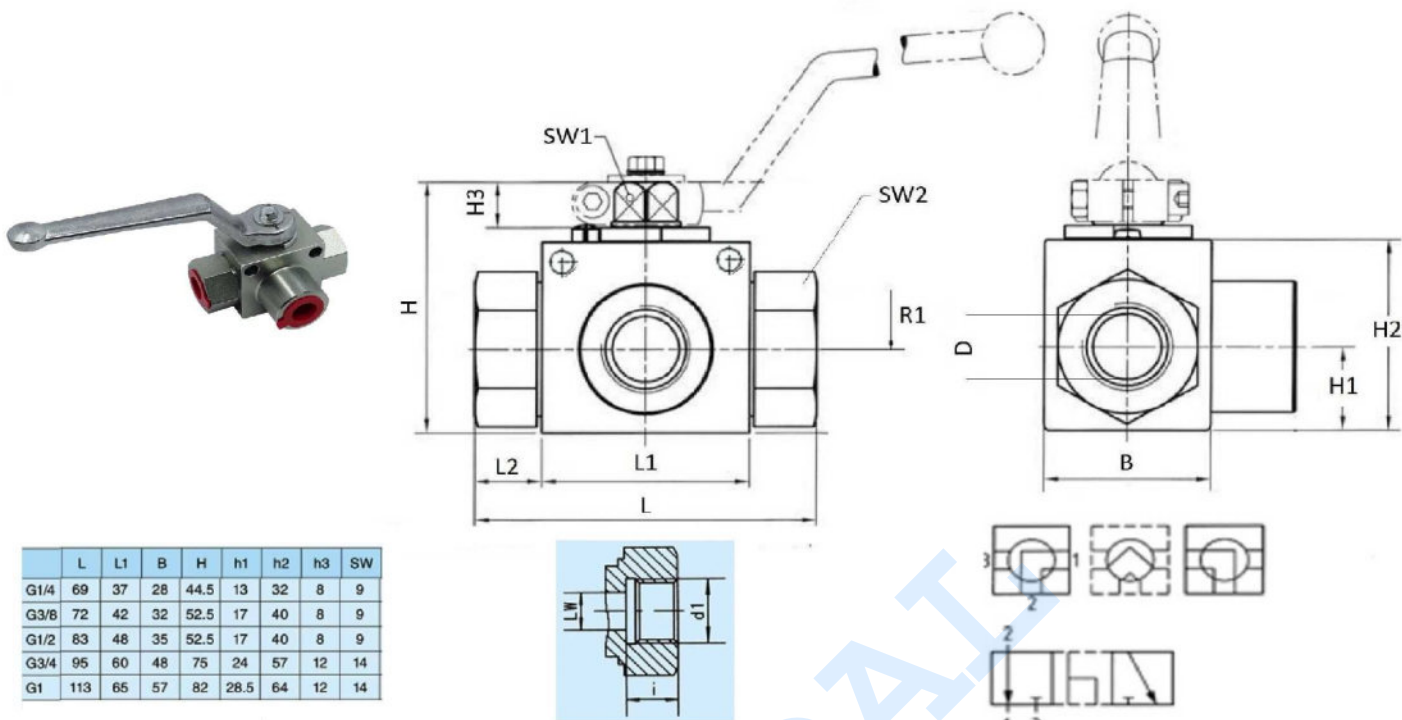
Llaves de paso TrAleGreen

Llaves paso tres vías

Llaves paso 3 vías hembra-hembra-hembra



Acero Carbono



Con agujeros de fijación

Juntas estándar: NBR

Asiento bola: POM (polioximetileno)

Temp trabajo: -20°C / +100°C

Maneta incluida (angular)

Artículo	ROSCA	DN MANGUERA	P. TRABAJO (bar)	VÍAS
BV3WH3/8	3/8" BSP	10	500	H-H-H
BV3WH1/2	1/2" BSP	13	500	H-H-H